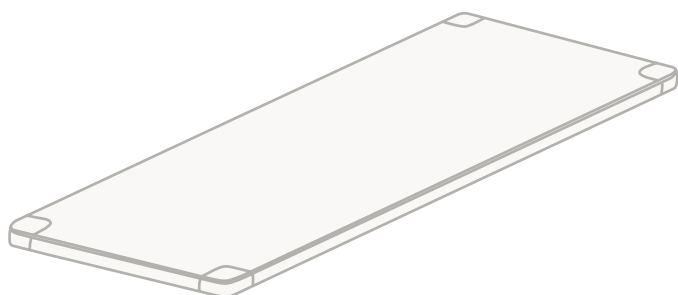


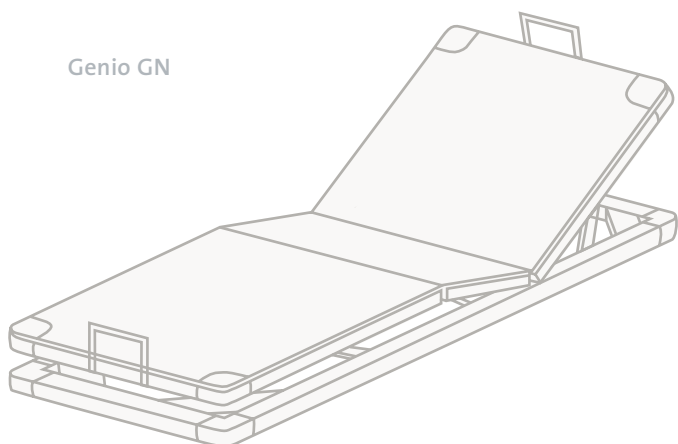
SYSTEMBETT GENIO/ DIE SYSTEM-KOMPONENTEN.

UNTERFEDERUNGEN*

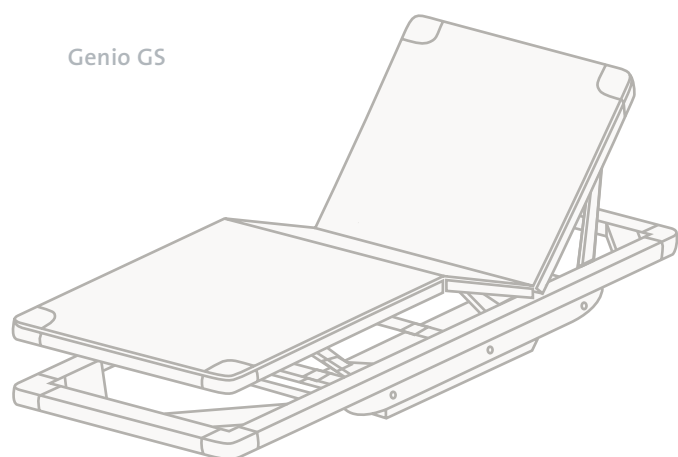
- Genio GN** Nicht verstellbar.
- Genio GS** Sitzrahmen manuell. Rückenteil, Ober- und Unterschenkelbereich sind separat verstellbar (kein Tellerfuß möglich).
- Genio GM 2** Je nach Modell mit automatisch verstellbarem Rücken-, Ober- und Unterschenkelbereich.
Genio GM 3 Rücken-, Ober- und Unterschenkelbereich. Mit Netzfreischaltung free-elec®. Beleuchteter Handschalter mit Notabsenkung. Teilweise mit Memory-Funktion (GM 3 Memory – auch kabellos mit Infrarotfernbedienung).



Genio GN



Genio GS



Genio GM

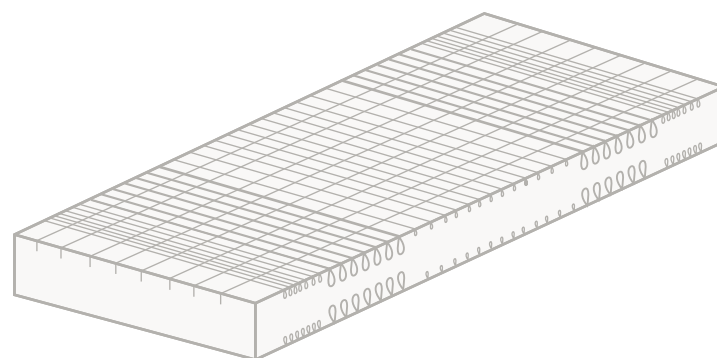
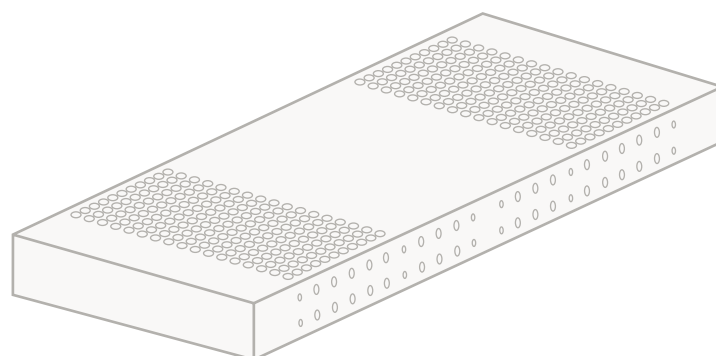
MATRATZEN

Genio GT 22 Taschenfederkern

soft/medium/fest
7-Zonen Taschenfederkern-Matratze, Kernhöhe ca. 18 cm, Matratzenhöhe ca. 22 cm, extra dynamischer Taschenfederkern, integriertes Belüftungssystem, Ergonomie-Polsterung aus AirCon Cell® Schaum.

Genio GA 18 aus AirCon Cell® Schaum

soft/medium/fest
7-Zonen-Matratze aus AirCon Cell® Schaum, hergestellt mit Anteilen nachwachsender Rohstoffe, Kernhöhe ca. 15 cm, Matratzenhöhe ca. 18 cm, ergonomisch abgestimmte Körperunterstützung, integriertes Belüftungssystem.

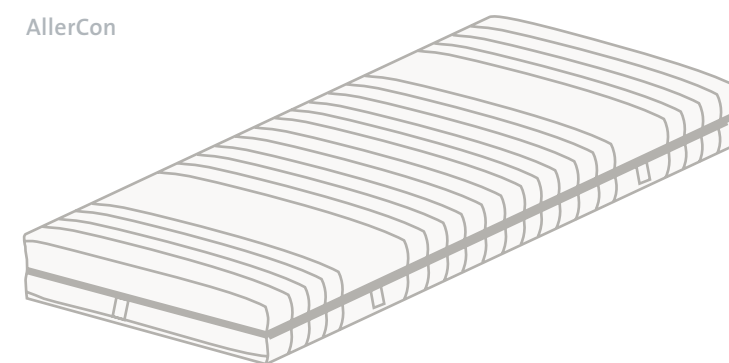


MATRATZEN-BEZÜGE

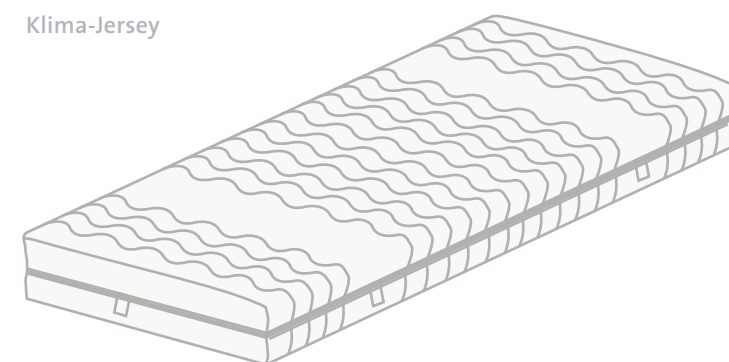
AllerCon-Bezug, bis 60 °C waschbarer Jersey, deshalb besonders für Allergiker geeignet, 34 % Baumwolle/33 % PES/33 % PA, mit Klimafaser versteppt, abnehmbar.

Klima-Jersey, 34 % Baumwolle/33 % PES/33 % PA, versteppt mit Lammwolle/Schafschurwolle und Klimafaser, abnehmbar, reinigungsfähig.

AllerCon



Klima-Jersey



FUSS-VARIANTEN

- 1** Tellerfuß, innen liegend, alufarben lackiert in Standardhöhe.
- 2+3 Profilfüße, alufarben lackiert in Standardhöhe.
- 4 L-Fuß aus Aluminium in Standardhöhe.
- 5 Rundfuß konisch, alufarben lackiert in Standard- und Komforthöhe.
- 6 Rundfuß konisch mit Rolle, alufarben lackiert in Standard- und Komforthöhe.



1***

2

3

4

5

6

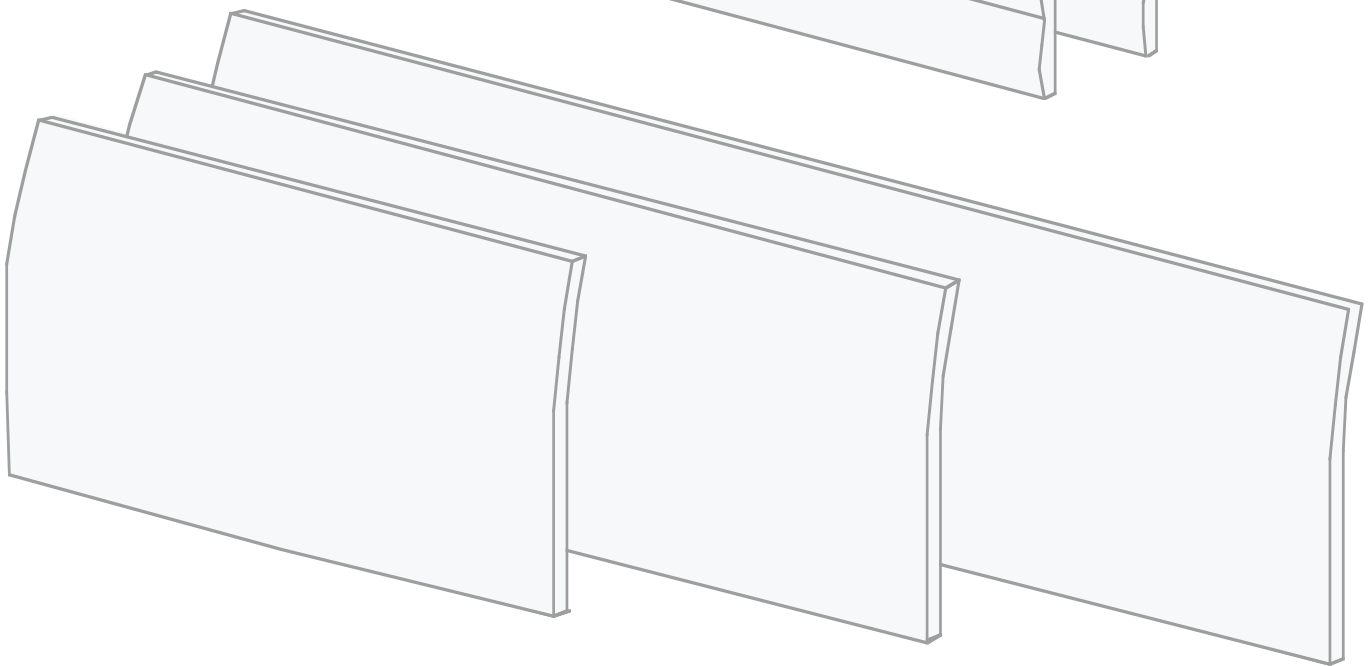
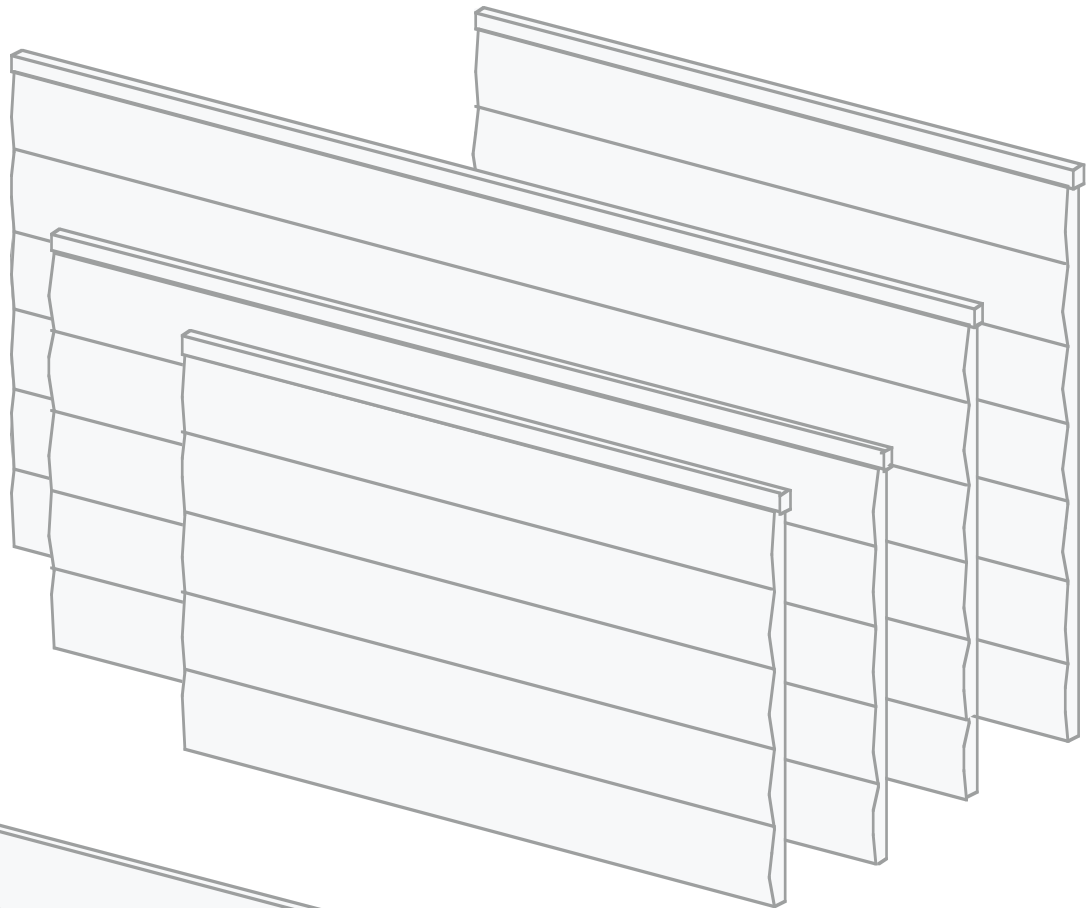
5

6

* Genio ist auch in vorhandene Bettgestelle einlegbar.

*** nur für GN und GM

** Der Tellerfuß benötigt eine spezielle zurückgesetzte Aufnahme am Genio Rahmen. Im Gegensatz zu den anderen Füßen kann er nicht nachgerüstet werden.



RÜCKWAND-LÖSUNGEN

Gepolsterte Rückwände/Easy Lift Hussens

In verschiedenen Breiten erhältlich.
Über die aktuelle Stoff-Kollektion informiert Sie Ihr Fachhändler.

EasyLift Wandbehang

Mit Aluminium-Schiene zur Wandbefestigung. In verschiedenen Höhen und Breiten erhältlich.
Über die aktuelle Stoff-Kollektion informiert Sie Ihr Fachhändler.

